

**AL
BER
TO**

**ESCLUSIVE
OPERE
IN LEGNO**

MANUEL DE POSE DES MENUISERIES

INTRODUCTION

Le 3 mars 2017 l'UNI a publié la norme 11673-1, intitulée « Pose des menuiseries - Partie 1 ; exigences et critères de vérification de la conception » : Depuis cette date des règles précises de pose sont donc définies, à la fois pour les nouvelles constructions et pour le remplacement des menuiseries existantes ; un autre aspect très important, traité par la norme, concerne les caractéristiques de performance que doivent avoir les matériaux d'isolation, étanchéité et de remplissage utilisés pour réaliser le joint primaire et le joint secondaire. Cette nouvelle norme nous permet donc de dépasser le concept de "pose selon les règles de l'art" et de nous concentrer plutôt sur la conception d'un système d'exécution de connexion de la menuiserie avec le mur offrant les meilleures performances en termes d'étanchéité thermique et acoustique grâce aux types de matériaux utilisés et aux modalités de pose.

Nous savons en effet que jusqu'ici la pose n'est pas allée de pair avec l'évolution des menuiseries, qui a caractérisé ces dernières années leur production en termes de normes de qualité. La négligence de la connexion avec la cavité murale compromet ainsi les résultats thermo-acoustiques atteints avec la menuiserie et cause gaspillage d'énergie, réduction du confort de l'habitation et problèmes de condensation et de moisissures sur les murs à proximité de la menuiserie ou parfois même dans le joint. Seule une menuiserie installée selon des règles bien précises avec des produits/matériaux de qualité pourra garantir aussi une fois posée les mêmes performances d'isolation thermo-acoustique que celles vérifiées au cours des essais en laboratoire. En conséquence, uniquement si la pose est exécutée correctement la menuiserie pourra réellement concourir à l'amélioration du confort et de la qualité de vie des pièces tout en garantissant les économies d'énergie nécessaires.

LA POSE

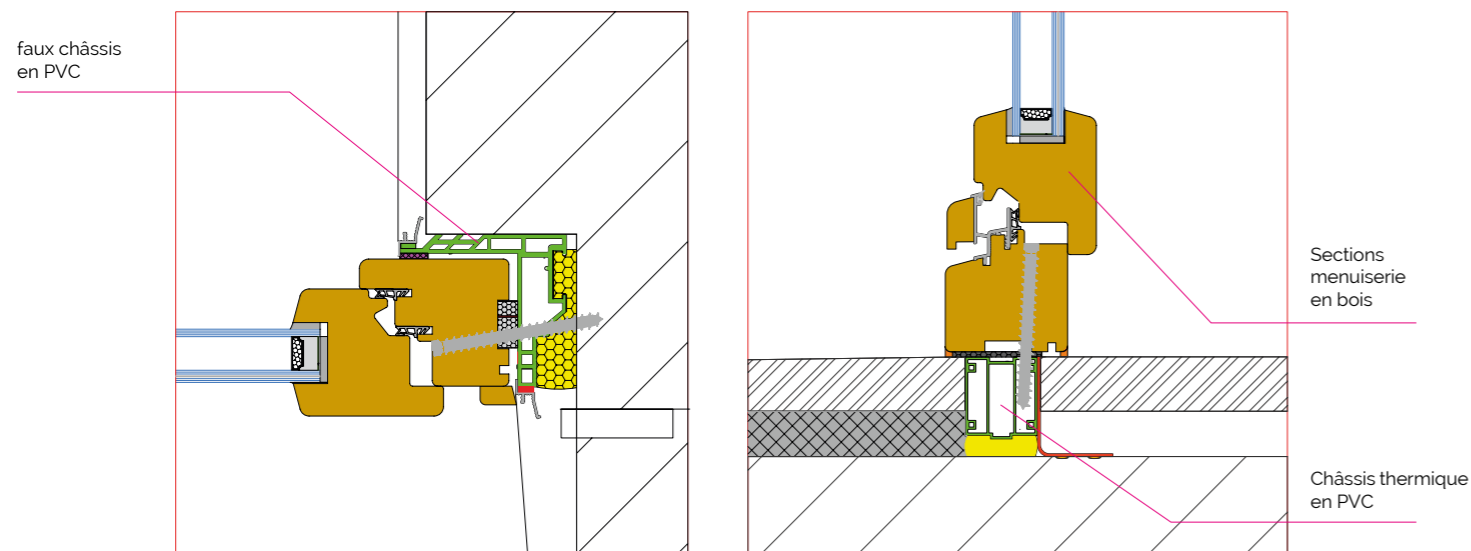
1. Les menuiseries doivent être équipées des dispositifs nécessaires pour éviter que l'eau de pluie et/ou de condensation n'endommage le joint étanche du vitrage isolant.
2. Les tasseaux d'appui doivent être correctement posés au fond de la rainure de la menuiserie.
3. La profondeur de la butée de la menuiserie devra mesurer de 16 à 20 mm pour les demi-périmètres jusqu'à 2,50 mètres et 25 mm pour les demi-périmètres jusqu'à 7 mètres.
4. Les vitrages en attente d'être posés doivent être conservés sur des supports ayant des plans d'appui orthogonaux entre eux, dans des endroits bien aérés, protégés des intempéries et des rayons directs du soleil. **Nous n'accepterons aucune réclamation pour des défauts sur des vitrages conservés sur le chantier sans aucune protection et sans respecter les précautions ci-dessus.** Le vitrage doit toujours être protégé, pendant les travaux sur le chantier et même par la suite, contre les agressions chimiques (chaux, ciment, etc..) et mécaniques.
5. **Nous conseillons en outre de protéger les vitrages contre les éventuels écoulements d'eau de pluie provenant du ruissellement le long des murs préfabriqués et en ciment, susceptibles de compromettre irréversiblement les surfaces des vitrages surtout les couches superficielles.**
6. Les ruptures éventuellement causées par l'anomalie, non planéité, déformation du châssis ne pourront pas nous être imputées. Pour éviter ces inconvénients il faut adopter les mesures nécessaires.



LE JOINT SECONDAIRE

La conception du joint secondaire

Le joint secondaire est l'espace de liaison entre le châssis et le dormant (sur le schéma coloré en vert).



Ce joint doit lui aussi être divisé en 3 niveaux fonctionnels, chacun ayant des caractéristiques précises d'isolation thermo-acoustique, d'étanchéité à l'eau, à l'air et de transpirabilité à la vapeur.

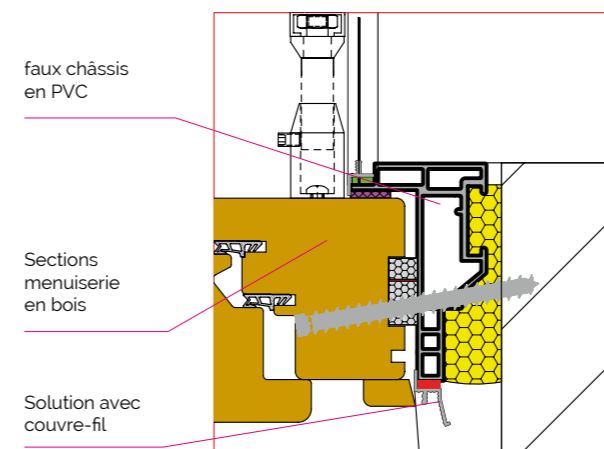
Nous donnons ci-après les indications du système de PosaClima permettant de bien choisir les matériaux et d'exécuter le travail en vue de réaliser un joint en mesure d'éviter la condensation interstitielle dans toutes les situations.

Les matériaux nécessaires pour réaliser le joint secondaire

Selon les différentes partitions du joint d'étanchéité on utilise différents matériaux pour construire le nœud central et le nœud inférieur qui varient en fonction du type de pose (en butée ou en tunnel), du type de menuiserie (fenêtre, porte-fenêtre - porte coulissante) et du type d'accessoires (coulisses de volet roulant ou moustiquaire). Voyons les détails.

FENÊTRE ET PORTE-FENÊTRE

matériaux de construction du nœud latéral et supérieur - POSE EN BUTÉE



1 Sur la partition vers l'extérieur:

on applique la bande auto-extensible PosaClima BG1 spécialement conçue pour l'étanchéité de la butée entre le châssis de la menuiserie et le dormant.

Elle est construite avec une mousse de polyester comprimée, imprégnée de résine acrylique hydrofuge et d'autres substances en mesure de moduler l'expansion.

Elle est disponible en différentes largeurs et plages d'expansion. La mesure la plus utilisée (indiquée sur tous les tableaux de pose de l'Atlante PosaClima) est 15 3/7 qui vaut pour un "hors d'aplomb" jusqu'à 4 mm.

La bande BG1 PosaClima est conforme à toutes les exigences de la norme UNI 11673.

Le fabricant offre sur la bande BG1 PosaClima une garantie de 15 ans pour le maintien des performances même en situations d'exposition élevée à l'humidité ou aux rayons UV.

Dans la partition médiane et vers l'intérieur: on utilise une seule bande auto-extensible en mesure de remplir à la fois la fonction thermo-acoustique exigée pour la partition médiane et celle d'étanchéité à l'air et de régulation d'entrée de la vapeur exigée pour la partition interne.

C'est un produit vraiment exceptionnel, couvert par un brevet international, appelé **PosaClima 3E**. Il est construit avec une mousse de polyester comprimée, imprégnée de résine acrylique hydrofuge et d'autres substances en mesure de moduler l'expansion.

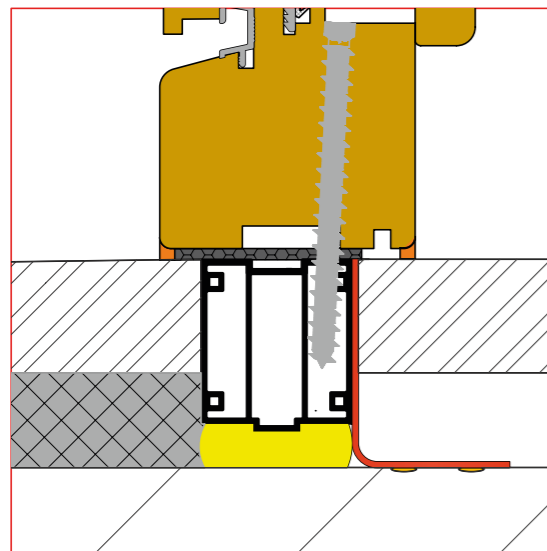
Pour être en mesure de réguler l'entrée de vapeur, il contient des membranes spéciales avec un sd (capacité de réguler l'entrée de vapeur) variable: en effet elles se comportent différemment selon l'intensité des flux de vapeur qui traversent la bande. Si les flux sont élevés cette bande se comporte comme un frein à la vapeur avec une résistance sd jusqu'à 3,7 m en réduisant donc son entrée: par contre si les flux de vapeur sont faibles elle se comporte comme une bande transpirante avec une résistance sd de 0,18 m seulement (hautement perméable) qui en favorise donc la sortie.

Grâce à ces membranes la bande polyvalente PosaClima 3E respecte les exigences de la norme consistant à limiter l'entrée de vapeur à partir de la partition interne, mais à en

favoriser la sortie dans la partition externe.
Toutes les autres exigences de la norme UNI 11673-1 sont aussi satisfaites.

Le fabricant offre sur la bande PosaClima 3E une garantie de 10 ans pour le maintien des performances même en situations d'exposition élevée à l'humidité ou aux rayons UV.
Pour la pose en butée, en collaboration avec une bande BG1, on utilise une **version particulière de la bande 3E qui a des largeurs réduites** (25-30-35 ou 40 mm) et a seulement 1 ou 2 membranes et qu'on appelle **PosaClima 3E UA**.

FENÊTRE ET PORTE-FENÊTRE Matériaux de construction du nœud inférieur



Sur la partition vers l'intérieur et vers l'extérieur: on utilise dans cette position un produit d'étanchéité fluide. PosaClima a sélectionné deux produits selon les exigences: **PosaClima MSPowerflex 25** quand il faut un produit d'étanchéité coloré et **PosaClima F-Polymer 25** quand il faut un produit d'étanchéité transparent.



ATTENTION:

S'agissant d'une silicone, contrairement à PosaClima Ms PowerFlex 25 on ne peut pas le vernir!

FENÊTRE ET PORTE-FENÊTRE matériaux de construction du nœud latéral et supérieur - POSE EN BUTÉE



Sur la partition médiane: on utilise dans cette position une bande en mousse de PVC comprimable, spécialement conçue pour l'étanchéité de la traverse inférieure des menuiseries appelée **PosaClima Vitoseal**.

Grâce à la structure du matériau à cellules fermées elle est complètement imperméable à l'eau, à l'air et à la vapeur.

Sa faible densité (100 kg/m³) lui donne une caractéristique très importante : la déformabilité sous charge.

Elle arrive donc à s'adapter parfaitement à la surface de la traverse et à empêcher l'entrée de l'eau.

Le côté inférieur est autocollant pour rendre l'application facile et rapide.

La totale imperméabilité à l'eau est obtenue avec une compression d'au moins 30%. Malgré la totale imperméabilité du produit à l'air et à l'eau, nous recommandons de compléter toujours l'étanchéité en appliquant sur les bords extérieurs le produit d'étanchéité fluide **PosaClima MS Powerflex 25** ou **PosaClima F-Polymer 25** en vue de garantir la totale étanchéité à l'eau même en cas de "hors niveau" de l'appui de fenêtre ou de surfaces particulièrement irrégulières.

Avec ces bordures on colle également la traverse de la menuiserie sur l'appui de fenêtre ce qui augmente aussi la robustesse mécanique de la menuiserie.

La fixation mécanique de la menuiserie sur le dormant

Conception de la fixation

Après l'avoir seulement évoqué dans le paragraphe précédent, voyons à présent comment concevoir et réaliser la fixation mécanique de la menuiserie. Comme le prescrit la norme cette opération ne peut pas être confiée à des produits adhésifs comme la mousse, mais elle doit être exécutée avec des liaisons mécaniques (vis). PosaClima a sélectionné des turbo-vis murales spéciales autotaraudeuses, ayant un filetage très coupant en mesure de pénétrer dans tous les types de matériaux de construction sans produire de fissures. Le diamètre extérieur de ces vis est de 7,4 mm et le corps résistant de 4,6 mm.

Avec ces épaisseurs, si le mur a une consistance appropriée et si la longueur est dimensionnée correctement, les **Turbo vis PosaClima** peuvent supporter des charges de plus de 200 kg par vis.



ATTENTION:

Tous les produits PosaClima dont nous parlerons garantissent les performances exigées par le chapitre 6 de la norme UNI 11673-1 et sont également garantis 10 ans pour leur durée.

Pour construire les nœuds d'étanchéité nous utiliserons donc ces produits en tenant compte de leur fonction et position représentées par les numéros de 1 à 4 avec la légende suivante:

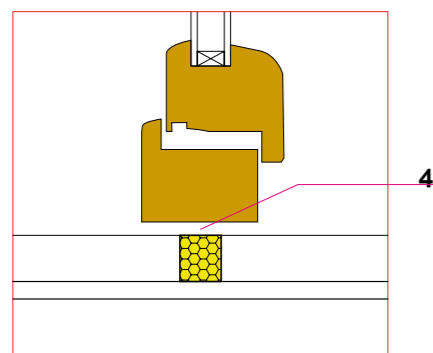
N. 1: étanchéité de la fissure entre le châssis et le mur

N. 2: étanchéité de la butée

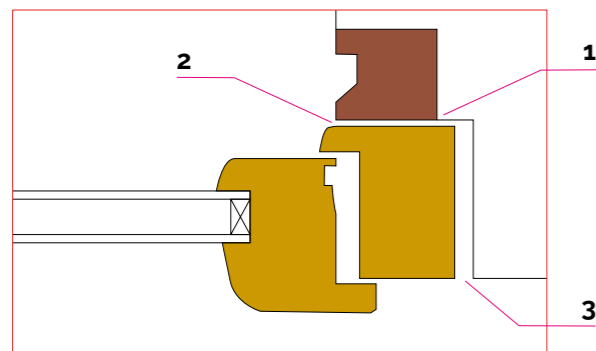
N. 3: étanchéité de l'épaulement

N. 4: étanchéité du nœud inférieur

ÉTANCHÉITÉ DU NŒUD INFÉRIEUR



VARIANTES D'ÉTANCHÉITÉ DU NŒUD LATÉRAL ET SUPÉRIEUR EN SUPERPOSITION OU EN APPUI



Selon les numéros qui en définissent le rôle et la position nous décrivons ci-après les matériaux d'étanchéité qui ont été choisis dans le système PosaClima.

POSITION 1: ÉTANCHÉITÉ DE LA CONNEXION ENTRE CHÂSSIS EMMURÉ ET MUR



BARRIÈRE VAPEUR RENOVA: bande en polyéthylène élastique autocollante

Bande en polyéthylène, élastique, autocollante totalement imperméable à l'air et à la vapeur. Le côté autocollant est armé longitudinalement de petits fils de titane pour renforcer la pellicule. Son comportement élastique permet à la bande de suivre les mouvements entre les différents supports sur lesquels elle est appliquée. La colle utilisée pour la partie adhésive est à base acrylique et a une incroyable ténacité de collage (garanti pendant 30 ans), tout en

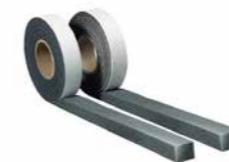
étant en mesure d'adhérer à n'importe quel matériau sec et propre.

La barrière vapeur Renova doit être appliquée à cheval entre le dormant et le mur ou entre le vieux châssis emmuré et le mur (joint primaire) en vue de rendre étanche la fissure qui sera certainement présente en ce point et qui, en cas contraire, laisserait l'air et la vapeur passer dans le nœud.

Ce produit est distribué en rouleaux de 25 mètres linéaires de longueur et 50 cm de largeur. **Son pouvoir adhésif sur les murs est garanti 30 ans!**

Pour l'étanchéité du nœud dans la position 1 on peut aussi utiliser PosaClima MS Powerflex 25 (cf. description ci-après).

POSITION 2: ÉTANCHÉITÉ DE LA BUTÉE



HANNOBAND BG 1

C'est un bande auto-extensible polyvalente hautes performances construite pour l'étanchéité de la butée entre le châssis et le mur ou entre le châssis et le dormant.

Pour garantir une longue durée elle est réalisée avec une mousse de polyester comprimée, imprégnée de résine acrylique hydrofuge et d'autres substances en mesure de moduler l'expansion.

La bande Hanno BG1 représente le maximum de qualité en termes de bande auto-extensible pour obtenir l'étanchéité de la butée car

son expansion est très régulière et progressive et elle est garantie 15 ans à l'extérieur en conditions d'exposition maximale.

POSITION 3: ÉTANCHÉITÉ DE L'ÉPAULEMENT

Pour l'étanchéité de l'épaulement on peut utiliser 2 différentes familles de produits selon que l'espace à rendre étanche est régulier (et que l'on peut donc identifier un intervalle d'expansion défini) ou que l'espace est très irrégulier (et que l'on doit donc utiliser des matériaux plus versatiles dans leur expansion). Voyons les différentes possibilités:

POSACLIMA ELASTOSCHAUM

Quand on doit rendre étanche un espace irrégulier et de grandes dimensions on utilise toujours 45T, une mousse élastique très adhésive qui ne subit aucun retrait pendant le vieillissement.

Le système PosaClima propose PosaClima Elastoschaum, une mousse polyuréthane monocomposant, insonorisante, hautement isolante, extrêmement élastique.

On la pose avec un pistolet manuel et son rendement élevé (environ 55 litres à 20 °C) la rend particulièrement économique tandis que son expansion réduite permet d'éviter les débordements. Elle a été spécialement conçue pour l'étanchéité des joints pendant la pose des fenêtres en bois, PVC et aluminium, quand les caractéristiques suivantes sont exigées:

- élasticité élevée pour compenser les mouvements du mur et/ou du châssis même en présence de fortes dilatations thermiques.
- excellente isolation thermique et acoustique.
- excellente imperméabilité à l'air et bonne imperméabilité à la vapeur.



HANNOBAND 3E UA

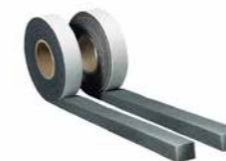
C'est une solution alternative à la mousse qui garantit de meilleures performances d'étanchéité à l'air et à la vapeur mais ne peut être utilisée que si l'espace entre le châssis et le dormant (ou le mur) est assez régulier et de dimensions contenues. Hannoband 3E UA est une bande auto-expansible polyvalente à sd variable construite avec l'interposition de membranes internes.

Les caractéristiques techniques de la mousse qui s'ajoutent à celles des pellicules garantissent des performances exceptionnelles: elle est certifiée pour une étanchéité à la pluie battante avec une pression de plus de 1 050 Pascal, une imperméabilité à l'air de 0,009 [m³/(h.m (daPa)^{2/3}], une isolation acoustique de plus de 58 dB et une conductibilité thermique de 0,0428 W/mK. Le coefficient de diffusion de la vapeur μ varie en fonction de l'humidité de 7 à 44 m. Cela signifie qu'au fur et à mesure que l'humidité augmente dans les pièces, la bande devient toujours plus imperméable au passage de la vapeur, en empêchant



l'accumulation d'humidité à l'intérieur du nœud et l'éventuelle formation de condensation interstitielle. Si cela est possible la bande Hannoband 3E UA doit être introduite dans la cavité sur le profilé du châssis; cela permet de poser la menuiserie à 5 mm de distance du mur et du dormant et de rendre étanche la fissure qui reste avec PosaClima MS Polimero.

La bande Hannoband 3E UA est couverte par un brevet international et elle est garantie 10 ans à l'extérieur **en conditions d'exposition maximale**.



HANNOBAND BG1

Pour la pose en superposition sur la vieille menuiserie, pour que la nouvelle menuiserie soit le plus proche possible du montant emmuré on peut mettre une bande à l'intérieur de la cavité du châssis qui avait été réalisée pour l'appui de l'ouvrant. Dans ce cas on utilise la même bande que pour la butée BG1 mais avec une plage plus grande: 20 mm (largeur) 7/12 (intervalle utile d'expansion) et on doit appliquer un bourrelet de MS Polimero entre l'ailette de butée (ou couvre fil) du châssis et le mur pour empêcher le passage de la vapeur.

POSITION 4: ÉTANCHÉITÉ DE LA TRAVERSE INFÉRIEURE

Pour l'étanchéité du nœud inférieur le système PosaClima prévoit l'utilisation de deux différents matériaux: sous la traverse on met toujours HANNO VITOSEAL, tandis que sur les bords on applique toujours PosaClima MS Powerflex 25 ou bien le produit d'étanchéité transparent F-Polymer pour fermer la fissure de 3 mm résiduelle qui resterait apparente en cas contraire.

HANNOVITOSEAL

Pour l'étanchéité du nœud inférieur le système PosaClima prévoit l'utilisation de deux différents matériaux: sous la traverse on met toujours HANNO VITOSEAL, tandis que sur les bords on applique toujours PosaClima MS Powerflex 25 ou bien le produit d'étanchéité transparent F-Polymer pour fermer la fissure de 3 mm résiduelle qui resterait apparente en cas contraire.

C'est une bande en mousse de PVC composable à cellules fermées, spécialement conçue pour l'étanchéité de la traverse inférieure des menuiseries.

Grâce à la structure du matériau à cellules fermées elle est complètement imperméable à l'eau et à l'air.

Sa faible densité (100 kg/m³) lui donne une caractéristique très importante: la déformabilité sous charge.



Elle arrive donc à s'adapter parfaitement à la surface de la traverse et à empêcher l'entrée de l'eau.

Le côté inférieur est autocollant pour rendre l'application facile et rapide.

L'imperméabilité totale à l'eau est obtenue quand, à la suite de la compression, l'épaisseur de la bande est réduite d'environ 30% (c'est-à-dire qu'elle atteint 3,5 mm). Malgré la totale imperméabilité du produit à l'air et à l'eau, nous recommandons de compléter toujours l'étanchéité en appliquant sur les bords extérieurs le produit d'étanchéité fluide PosaClima MS Powerflex 25 de façon à garantir la totale étanchéité à l'eau même en cas de « hors niveau » de l'appui de fenêtre ou de surfaces particulièrement irrégulières.

Garantie 10 ans sous la traverse inférieure de la menuiserie.

POSACLIMA MS POWERFLEX 25

PosaClima MS Powerflex 25 est un produit d'étanchéité adhésif qui se polymérise avec l'humidité (et que l'on peut donc utiliser même sur des marbres et des murs humides) avec une réaction neutre. Les formules couvrantes (blanc, chêne doré gris, noir, marron foncé) sont parfaitement adhésives sur le bois, le verre, la céramique, les pierres naturelles mais aussi les supports absorbants tels que le plâtre, l'enduit, le ciment, le bitume: très adaptées aussi à l'aluminium, au cuivre, au zinc et à d'autres minéraux.

Possibilité, après le séchage, de le recouvrir avec les principaux vernis à l'eau et au solvant.



Dans la famille MS Polimero ce produit représente la meilleure solution pour l'étanchéité des fenêtres, tant pour la traverse inférieure (à l'extérieur et à l'intérieur) que pour l'étanchéité intérieure du joint entre châssis ou dormant (joint primaire).

Par rapport aux silicones traditionnelles utilisées pour cet usage le PosaClimaMSPowerflex 25 offre les avantages suivants:

- durcit dans un environnement humide et il est donc adapté à l'étanchéité même sur des supports mouillés.
- extrêmement adhésif.
- aucun retrait après le séchage.
- peut être recouvert de vernis après le séchage.
- bon séchage même à basse température.
- en mesure de compenser d'éventuels mouvements du support.
- adapté à l'intérieur et à l'extérieur.
- résistant à la pluie et aux températures comprises entre -40°C à +100°C.
- définitivement élastique - ne tache pas et est pratiquement inodore.

Le PosaClima MS Powerflex est aussi utilisé dans d'autres situations:

- pour l'étanchéité du dormant ou du châssis emmuré vers l'intérieur.
- pour coller l'ailette de butée du nouveau châssis sur les deux montants emmurés et augmenter ainsi l'étanchéité mécanique du nouveau châssis.
- pour coller le seuil ou la traverse inférieure de la menuiserie (avec les deux rebords extérieur et intérieur) et augmenter ainsi la résistance mécanique à la flexion aux chocs et à l'étanchéité à l'eau.

Comme il peut être verni il remplace donc le produit d'étanchéité acrylique fréquemment utilisé dans ce but.

En vertu de sa qualité et de la garantie de 10 ans PosaClima Ms Powerflex est le produit d'étanchéité le plus utilisé pour poser les menuiseries.



ATTENTION:

La formule de MS Polimero transparent incolore est peu compatible avec l'exposition à l'extérieur car, n'étant pas suffisamment en mesure de se protéger des rayons UV, il se désagrège.

Si on exige une étanchéité avec un bourrelet transparent on utilise le produit d'étanchéité PosaClima F-Polymer.

POSACLIMA F- POLYMER

C'est un produit d'étanchéité transparent nouvellement formulé, un hybride issu de la silicone à réaction neutre qui se polymérise avec l'humidité, spécialement conçu pour l'étanchéité de la traverse inférieure du châssis, même sur des surfaces humides!

Issu de la modification des molécules de silicone, il assure une parfaite adhérence sur les supports poreux typiques du bâtiment, tels que le ciment, les briques, l'enduit et les pierres naturelles, sans recourir à un primer.

La formule est totalement atoxique et enregistrée auprès du Ministère de la santé italien.

Il peut être utilisé à l'intérieur comme à l'extérieur, mais, ne pouvant pas être verni, il est utilisé surtout à l'extérieur.

Il remplace la silicone traditionnelle et il est garanti 10 ans à l'extérieur en conditions d'exposition maximale, comme bourrelet d'étanchéité de la traverse inférieure des menuiseries.



**AL
BER
TO**

F.LLI ALBERTO

Frazione Le Pont, 2
11015 La Salle - Valle d'Aosta
Italia

Via Lavoratori Vittime del Col du Mont, 50
11100 Aosta

info@albertoserramenti.it
T. +39 0165 861187
www.albertoserramenti.it